

అధ్యాయము

10

క్షేత్రమితి

(Mensuration)

10.1 పరిచయం

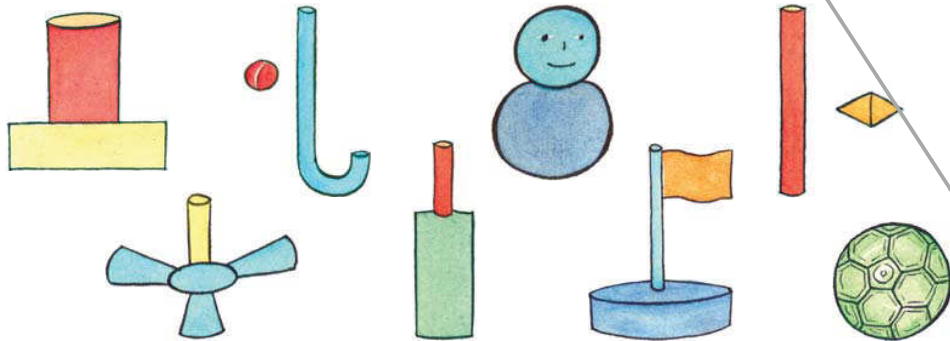
8, 9వ తరగతులలో ఘనాకృతుల యొక్క వైశాల్యము, ఉపరితల వైశాల్యము మరియు ఘనపరిమాణములను గూర్చి నేర్చుకొన్నారు. ఆ భావనలను వివిధ అభ్యాసములు, కృత్యములు చేయుట ద్వారా అవగాహన చేసుకున్నారు. వాటిని నిత్యజీవిత సంఘటనలతో అన్వయించి, దైనందిన జీవితములో వాటి ప్రాముఖ్యత ఏమిటి? ఆవశ్యకత ఏమిటి? మరియు వాటిని ఏవిధముగా లెక్కిస్తారు? అంచనా వేస్తారు అను అంశములను గుర్తించారు. ఉదాహరణకు ఒక గదికి సున్నం వేయడానికి ఎంత పరిమాణములో సున్నము అవసరము అనుదానిని లెక్కించడానికి ఆ గది ఉపరితల వైశాల్యమును కనుగొనాలి కాని ఆ గది యొక్క ఘనపరిమాణము అవసరముండదు. పండిన ధాన్యమును నిల్వ చేయడానికి ఎన్ని సంచులు అవసరము అవుతాయో లెక్కించడానికి మనకు ఘనపరిమాణము అవసరమవుతుంది కాని ఉపరితలవైశాల్యము అవసరముండదు.



ప్రయత్నించండి

- ఈ క్రింది వాటిని పరిశీలించి ప్రతి సందర్భములో ఘనపరిమాణము మరియు వైశాల్యములలో ఏది అవసరమవుతుందో? ఎందుచేత? వివరించండి ?
 - ఒక సీసాలో గల నీటి పరిమాణం
 - గుడారము తయారుచేయడానికి కావలసిన గుడ్డ పరిమాణము
 - ఒక లారిలో గల సంచుల సంఖ్య
 - సిటెండర్లో నింపబడిన గ్యాస్ పరిమాణం
 - ఒక అగ్గిపెట్టెలో నింపగల్గిన అగ్గిపుల్లల సంఖ్య
- పైన ఉదహరించిన విధముగా మరో 5 సందర్భములను నీవు తెలిపి మీ స్నేహితులను ఘనపరిమాణము, వైశాల్యములలో ఏది అవసరమో చెప్పమని అడగండి.

మన చుట్టూ యున్న పరిసరాలలో వివిధ ఆకృతులలో నున్న (రెండు లేదా అంతకంటే ఎక్కువ ఆకృతుల కలయికతో వున్నవి) ఘనాకార వస్తువులను చూస్తూయుంటాము కదా! స్థంబములపై నిర్మింపబడిన ఇండ్లు, ఘనాకృతిలో యున్న పునాదిపై నిర్మింపబడిన స్థూపాకృతిలో యున్న నీటి ట్యాంకులు, స్థూపాకార హ్యాండిల్ను కల్గి మిగిలిన భాగమంతా సమతలము గా గల క్రికెట్ బ్యాట్ మొదలగునవి. మీ చుట్టూ యున్న విభిన్న ఆకృతులను గమనించండి? కొన్నింటిని ఈ క్రింది ఇయ్యబడ్డాయి.



ఆంధ్రప్రదేశ్ ప్రభుత్వం వారిచే ఉచిత పంపిణీ

ఫుట్ బాల్ వంటి వస్తువుల యొక్క ఉపరితలవైశాల్యము, ఘనపరిమాణములను కనుగొనే విధానమును నేర్చుకొన్నాము. కాని మిగిలిన వస్తువులు రెండు కదా అంతకంటే ఎక్కువ ఘనకృతుల కలయిక వలన ఏర్పడినవిగా మనము గుర్తించవచ్చు. అందుచే వాటి ఉపరితలవైశాల్యము, ఘనపరిమాణము లను ఏవిధముగా కనుగొనాలో మనము ఇప్పుడు నేర్చుకొందాం. ఈ క్రింది పట్టికలో వివిధ ఘనకృతులు, వాటి వైశాల్యములు, ఘనపరిమాణములు కనుగొనే సూత్రములు ఇవ్వబడ్డాయి.



ప్రయత్నించండి

1. పైన ఇయ్యబడిన ఘనకృతుల పటములను మీకు తెలిసిన ఘనకృతులుగా విడదీయండి.
2. మీ చుట్టూ యున్న పరిసరాలలో మీరు గమనించిన 5 వివిధ ఆకృతుల సమ్మేళనముగా యున్న వస్తువులు / పటములను గూర్చి ఆలోచించండి ?

వివిధ ఘనకృతులను, వాటి ఉపరితలవైశాల్యము, ఘనపరిమాణములను గుర్తుకు తెచ్చుకుందాం.

వ. సం.	ఘనకృతి పేరు	ఆకృతి	ఉపరితలవైశాల్యం / వక్రతలవైశాల్యం	సంపూర్ణతల వైశాల్యం	ఘనపరిమాణం	సంకేత వివరణ
1.	దీర్ఘఘనం		$2h(l+b)$	$2(lb+bh+hl)$	lbh	l :పొడవు b :వెడల్పు h :ఎత్తు
2.	సమఘనం		$4a^2$	$6a^2$	a^3	a :ఘనపు భుజం
3.	క్రమ పట్టకం		భూపరిధి \times ఎత్తు	షక్రతల వైశాల్యం + 2(చివరి కర్ణాల వైశాల్యం)	భూవైశాల్యం \times ఎత్తు	-
4.	క్రమ వృత్తాకార స్థూపం		$2\pi rh$	$2\pi r(r+h)$	$\pi r^2 h$	r :భూవ్యాసార్థం h :ఎత్తు
5.	క్రమ పిరమిడ్		$\frac{1}{2}$ (భూపరిధి) \times ఎటవాలు ఎత్తు	ఉపరితల వైశాల్యం + భూ వైశాల్యం	$\frac{1}{3} \times$ భూ వైశాల్యం \times ఎత్తు	-
6.	క్రమ వృత్తాకార శంఖువు		$\pi r l$	$\pi r(l+r)$	$\frac{1}{3} \pi r^2 h$	r :భూవ్యాసార్థం h :ఎత్తు l :ఏటవాలు ఎత్తు
7.	గోళం		$4\pi r^2$	$4\pi r^2$	$\frac{4}{3} \pi r^3$	r :వ్యాసార్థం
8.	అర్థగోళం		$2\pi r^2$	$3\pi r^2$	$\frac{2}{3} \pi r^3$	r :వ్యాసార్థం

ఆంధ్రప్రదేశ్ ప్రభుత్వం వారిచే ఉచిత పంపిణీ

ఈ పట్టికలోని వివిధ ఆకృతులను సంబంధించిన కొన్ని సమస్యలను పరిశీలిద్దాం.

ఉదాహరణ-1. శంఖాకారములో యున్న గుడారము యొక్క భూవ్యాసార్థం 7 మీటర్లు. గుడారము నిర్మించడానికి కావలసిన గుడ్డ పొడవును గుడ్డ యొక్క వెడల్పు 2 మీటర్లుగా ఉన్నప్పుడు కనుగొనండి. $[\pi = \frac{22}{7}$ గా తీసుకొనుము]

సాధన : గుడారము యొక్క భూవ్యాసార్థం $(r) = 7$ మీటర్లు

$$\text{ఎత్తు}(h) = 10 \text{ మీటర్లు}$$

$$\begin{aligned} \therefore \text{శంకువు ఏటవాలు ఎత్తు} (l) &= \sqrt{r^2 + h^2} && (\because l^2 = r^2 + h^2) \\ &= \sqrt{49 + 100} \\ &= \sqrt{149} = 12.2 \text{ మీటర్లు.} \end{aligned}$$

$$\text{గుడారము యొక్క ఉపరితలవైశాల్యం} = \pi r l$$

$$= \frac{22}{7} \times 7 \times 12.2 \text{ చ. మీ}$$

$$= 268.4 \text{ చ. మీ.}$$

$$\text{ఉపయోగించిన గుడ్డ యొక్క వైశాల్యం} = 268.4 \text{ చ. మీ.}$$

$$\text{గుడ్డ యొక్క వెడల్పు} = 2 \text{ మీ.}$$

$$\text{గుడ్డ యొక్క పొడవు} = \frac{\text{వైశాల్యం}}{\text{వెడల్పు}} = \frac{268.4}{2} = 134.2 \text{ మీ.}$$

ఉదాహరణ-2. స్థూపాకృతిలో నున్న నూనె పీపా 2 మీటర్ల భూవ్యాసార్థం 7 మీటర్ల ఎత్తును కల్గియున్నది. పీపాకు రంగు వేయడానికి పెయింటర్ 1 చదరపు మీటరునకు ₹3 లను తీసుకొంటుంటే, 10 నూనె పీపాలకు రంగు వేయడానికి ఎంత ఖర్చవుతుంది?

సాధన : స్థూపాకార నూనె పీపా యొక్క భూవ్యాసము $(d) = 2$ మీటర్లు

$$\text{స్థూపము వ్యాసార్థము} (r) = \frac{d}{2} = \frac{2}{2} = 1 \text{ మీటరు}$$

$$\begin{aligned} \text{స్థూపాకార నూనె పీపా యొక్క సంపూర్ణతల వైశాల్యము} &= 2 \times \pi r (r + h) \\ &= 2 \times \frac{22}{7} \times 1 (1 + 7) \\ &= 2 \times \frac{22}{7} \times 8 \end{aligned}$$

$$= \frac{352}{7} (\text{మీటరు})^2 = 50.28 (\text{మీటరు})^2$$

అందుచే షీషా యొక్క సంపూర్ణతల వైశాల్యం = 50.28 (మీటరు)²

1చ.మీ రంగు వేయడానికి కయ్యే ఖర్చు = ₹ 3

∴ 10 షీషాలకు రంగు వేయడానికి కయ్యే = 50.28 × 3 × 10 = 1508.4

మొత్తం ఖర్చు = ₹ 1508.4

ఉదాహరణ-3. ఒక గోళం, ఒక స్థూపం, ఒక శంఖువు ఒకే ఎత్తు, ఒకే వ్యాసార్థంను కల్గియున్నాయి. అయినచో వాటి యొక్క వక్రతల వైశాల్యముల నిష్పత్తి ఎంత?

సాధన : గోళం, స్థూపం మరియు శంఖువు యొక్క భూవ్యాసార్థం 'r' అనుకొందాం.

గోళము ఎత్తు = వ్యాసం = 2r.

∴ శంఖువు ఎత్తు = స్థూపము ఎత్తు = గోళము ఎత్తు = 2r.

శంఖువు ఏటవాలు ఎత్తు = $\sqrt{r^2 + h^2}$

$$= \sqrt{r^2 + (2r)^2} = \sqrt{5}r$$

∴ S₁ = గోళం ఉపరితల వైశాల్యం = 4πr²

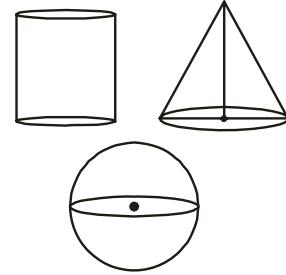
S₂ = స్థూపము ఉపరితల వైశాల్యం = 2πrh = 2πr × 2r = 4πr²

S₃ = శంఖువు ఉపరితల వైశాల్యం = πrl = πr × $\sqrt{5}r$ = $\sqrt{5}πr^2$

∴ ఉపరితల వైశాల్యముల నిష్పత్తి = S₁ : S₂ : S₃

$$S_1 : S_2 : S_3 = 4πr^2 : 4πr^2 : \sqrt{5}πr^2$$

$$= 4 : 4 : \sqrt{5}$$



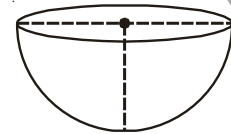
ఉదాహరణ-4. ఒక కంపెనీ దళసరి ఉక్కుషీట్ నుపయోగించి 1000 అర్ధగోళాకారంలో ఉన్న బేసిన్లను తయారు చేయాలని అనుకొంది. అర్ధగోళాకార బేసిన్ వ్యాసార్థం 21 సెం.మీ ఉండే విధముగా 1000 బేసిన్లు తయారు చేయడానికి కావలసిన ఉక్కుషీట్ యొక్క వైశాల్యము ఎంత?

సాధన : అర్ధగోళాకార బేసిన్ వ్యాసార్థం (r) = 21 సెం.మీ

ఉపరితలవైశాల్యం = 2πr²

$$= 2 \times \frac{22}{7} \times 21 \times 21$$

$$= 2772 (\text{సెం.మీ})^2.$$



$$\begin{aligned}
 \text{అందుచే అర్ధగోళాకార బేసిన్ యొక్క ఉపరితల వైశాల్యం} &= 2772 \text{ (సెం.మీ)}^2. \\
 1 \text{ బేసిన్ తయారీకి కావలసిన ఉక్కుషీట్ వైశాల్యం} &= 2772 \text{ (సెం.మీ)}^2 \\
 1000 \text{ బేసిన్లు తయారీకి కావలసిన మొత్తం ఉక్కుషీట్ వైశాల్యం} & \\
 &= 2772 \times 1000 \\
 &= 2772000 \text{ cm}^2 \\
 &= 277.2 \text{ m}^2
 \end{aligned}$$

ఉదాహరణ-5. ఒక క్రమ వృత్తాకార స్థూపము యొక్క భూవ్యాసార్థం 14 సెం.మీ. మరియు ఎత్తు 21cm అయిన ఈ క్రింది వాటిని కనుగొనుము.

- (i) భూతలవైశాల్యము (ii) వక్రతల వైశాల్యం
 (iii) సంపూర్ణ తల వైశాల్యం (iv) క్రమ వృత్తాకార స్థూపము యొక్క ఘనపరిమాణం

సాధన : స్థూపపు భూవ్యాసార్థం (r) = 14 సెం.మీ
 స్థూపపు ఎత్తు (h) = 21 సెం.మీ

$$(i) \text{ భూ వైశాల్యం } \pi r^2 = \frac{22}{7} (14)^2 = 616 \text{ (సెం.మీ)}^2$$

$$(ii) \text{ వక్రతల వైశాల్యం } = 2\pi rh = 2 \times \frac{22}{7} \times 14 \times 21 = 1848 \text{ (సెం.మీ)}^2.$$

$$(iii) \text{ సంపూర్ణతల వైశాల్యం } = 2 \times \text{భూవైశాల్యం} + \text{వక్రతల వైశాల్యం} \\
 = 2 \times 616 + 1848 = 3080 \text{ (సెం.మీ)}^2.$$

$$(iv) \text{ స్థూపపు ఘనపరిమాణం } = \pi r^2 h = \text{భూవైశాల్యం} \times \text{ఎత్తు} \\
 = 616 \times 21 = 12936 \text{ (సెం.మీ)}^3.$$

ఉదాహరణ-6. 2.1 సెం.మీ వ్యాసార్థము కల్గిన గోళము యొక్క ఉపరితలవైశాల్యం, ఘనపరిమాణములను కనుగొనుము. ($\pi = \frac{22}{7}$ గా తీసుకొనుము)

సాధన : గోళ వ్యాసార్థం (r) = 2.1 సెం.మీ

$$\begin{aligned}
 \text{గోళం ఉపరితల వైశాల్యం} &= 4\pi r^2 \\
 &= 4 \times \frac{22}{7} \times (2.1)^2 = 4 \times \frac{22}{7} \times \frac{21}{10} \times \frac{21}{10} \\
 &= \frac{1386}{25} = 55.44 \text{ (సెం.మీ)}^2
 \end{aligned}$$

$$\therefore \text{ గోళము ఘనపరిమాణము} = \frac{4}{3} \pi r^3 = \frac{4}{3} \times \frac{22}{7} \times (2.1)^3$$

$$= \frac{4}{3} \times \frac{22}{7} \times 2.1 \times 2.1 \times 2.1 = 38.808 (\text{సెం.మీ})^3.$$

ఉదాహరణ-7. 3.5 cm వ్యాసార్థము కల్గిన అర్థగోళము యొక్క సంపూర్ణతల వైశాల్యము మరియు ఘనపరిమాణమును కనుగొనుము. $\left(\pi = \frac{22}{7} \right)$

సాధన : అర్థగోళవ్యాసార్థము $(r) = 3.5$ సెం.మీ $= \frac{7}{2}$ సెం.మీ

$$\text{అర్థగోళ ఘనపరిమాణము} = \frac{2}{3} \pi r^3$$

$$= \frac{2}{3} \times \frac{22}{7} \times \frac{7}{2} \times \frac{7}{2} \times \frac{7}{2} = \frac{539}{6} = 89.83 (\text{సెం.మీ})^3$$

$$\text{సంపూర్ణతల వైశాల్యం} = 3\pi r^2$$

$$= 3 \times \frac{22}{7} \times \frac{7}{2} \times \frac{7}{2} = \frac{231}{2} = 115.5 (\text{సెం.మీ})^2$$



అభ్యాసము - 10.1

1. క్రమవృత్తాకార శంఖువు ఆకారములో నున్న జోకర్ టోపి యొక్క భూవ్యాసార్థము 7 సెం.మీ మరియు ఎత్తు 24 సెం.మీ. ఇటువంటి 10 టోపిలను తయారు చేయడానికి కావలసిన బట్టి అట్టముక్క (షీట్) యొక్క పరిమాణము ఎంత?
2. క్రీడా వస్తువులను తయారుచేసే కంపెనీ షటిల్ కార్ కలను నిల్వ చేసేందుకు 100 స్థూపాకార కాగితపు డబ్బాలను తయారు చేయాలనుకొంది. స్థూపాకారపు డబ్బా యొక్క కొలతలు 35 సెం.మీ పొడవు/ఎత్తు మరియు భూవ్యాసార్థము 7 సెం.మీ ఉండే విధముగా 100 డబ్బాలను తయారు చేయడానికి కావలసిన కాగితపు పరిమాణము ఎంత?
3. 6 సెం.మీ భూవ్యాసార్థము, 7 సెం.మీ ఎత్తు కల్గిన క్రమ వృత్తాకార శంఖువు యొక్క ఘనపరిమాణమును కనుక్కోండి?
4. ఒక స్థూపము యొక్క ఉపరితల వైశాల్యము, శంఖువు యొక్క వక్రతల వైశాల్యమునకు సమానము. రెండింటి యొక్క భూవ్యాసార్థములు సమానము అయిన స్థూపము యొక్క ఎత్తు, శంఖువు యొక్క ఏటవాలు ఎత్తుల నిష్పత్తి ఎంత ?
5. ఒక స్వయం సహాయక బృందం 3 సెం.మీ భూవ్యాసార్థం మరియు 4 సెం.మీ ఎత్తు కల్గి శంఖువు ఆకారములో యున్న జోకర్ టోపిలను తయారు చేయాలనుకొంది.
6. 1000 చ.సెం.మీ రంగు కాగితము వారు కలిగి యున్నచో దాని ద్వారా ఎన్ని టోపిలను తయారుచేయగలరు?
6. ఒక స్థూపము మరియు శంఖువు సమాన భూవ్యాసార్థమును మరియు ఎత్తును కల్గి యున్నాయి. అయినచో వాటి ఘనపరిమాణముల నిష్పత్తి 3:1 అని చూపుము.
7. స్థూపాకారముగా యున్న ఇనుప కడ్డీ యొక్క ఎత్తు 11 సెం.మీ మరియు భూవ్యాసము 7 సెం.మీ అయినచో ఇటువంటి 50 ఇనుపకడ్డీల యొక్క మొత్తము ఘనపరిమాణము ఎంత?

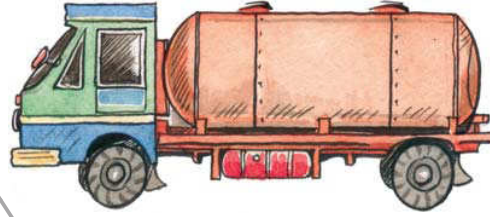
8. ఒక ధాన్యపురాశి 12 మీటర్ల భూవ్యాసము మరియు 8 మీటర్ల ఎత్తు కల్గిన శంఖువు వలే యున్నది. అయినచో దాని ఘనపరిమాణము ఎంత? ఆ ధాన్యపురాశిని కప్పడానికి కావలసిన గుడ్డ పరిమాణము ఎంత? ($\pi = 3.14$ గా తీసుకొనుము)
9. ఒక శంఖువు యొక్క వక్రతల వైశాల్యము 4070 చదరపు సెంటీమీటర్లు మరియు దాని వ్యాసము 70 సెం.మీ. అయినచో దాని ఏటవాలు ఎత్తును కనుగొనుము.

10.2 ఘనాకార వస్తువుల సముదాయ ఉపరితల వైశాల్యము

మనము నిత్యం మన చుట్టూ ఉన్న పరిసరాలలో యున్న కొన్ని వస్తువులు కొన్ని ఘనాకార ఆకృతుల సముదాయముగా గుర్తిస్తాము. నిత్యజీవితములో చెక్క వస్తువులు, గృహోపకరణములు, మండుబిళ్ళలు, సీసాలు, ఆయిల్ ట్యాంకర్లు మొదలగునవి. మనము ఐస్క్రీంను తింటాము. మీరు చెప్పగలరా? ఐస్క్రీం ఆకృతిలో ఎన్ని ఘనాకార ఆకృతులున్నాయో కోన్ ఐస్క్రీం సాధారణముగా శంఖువు మరియు అర్థగోళ ఆకృతుల సముదాయం.

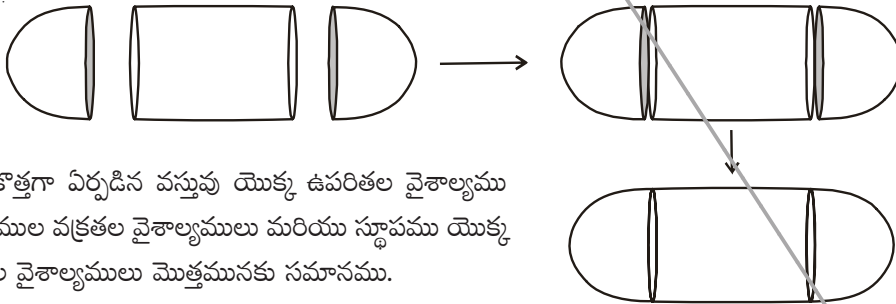


మరో ఉదాహరణను పరిశీలిద్దాం. ఆయిల్ ట్యాంకర్ లేదా నీటి ట్యాంకర్ ఒకే ప్రాథమిక ఆకృతి కల్గిన వస్తువా? మీరు జాగ్రత్తగా పరిశీలిస్తే ట్యాంకర్ స్థూపము దాని చివరలు అర్థగోళాకృతులుగా గమనించవచ్చు.



పైన ఉదహరించిన వస్తువుల వలె నున్న వస్తువుల యొక్క ఉపరితల వైశాల్యముగాని ఘనపరిమాణమును గాని కనుగొనాలంటే మనం ఏమి చేయాలి. వీటికి ముందు తరగతులలో నేర్చుకొనే విధముగా వర్గీకరించలేము.

పటములో చూపిన విధముగా ఆయిల్ ట్యాంకర్ స్థూపము మరియు రెండు అర్థగోళముల సమూహము. దీనిని ఈ క్రింది పటము ద్వారా చూపించవచ్చు.



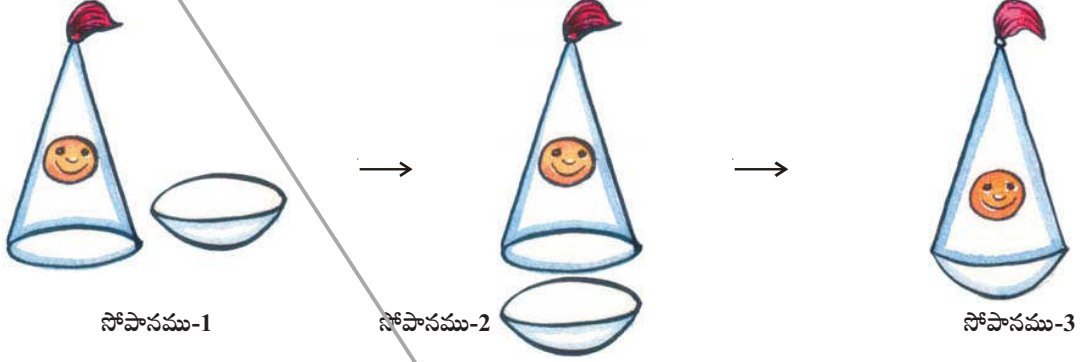
కొత్తగా ఏర్పడిన వస్తువు యొక్క ఉపరితల వైశాల్యము అర్థగోళముల వక్రతల వైశాల్యములు మరియు స్థూపము యొక్క ఉపరితల వైశాల్యములు మొత్తమునకు సమానము.

కొత్తగా ఏర్పడిన ఘనాకార వస్తువు TSA = ఒక చివరి అర్థగోళం CSA + స్థూపము యొక్క CSA + రెండవ చివరి అర్థగోళం CSA

ఇచ్చట TSA అనగా సంపూర్ణతల వైశాల్యము మరియు CSA అనగా వక్రతల వైశాల్యము.

దేవర్ష శంఖువు ఆకారవస్తువును, అర్థగోళాకార వస్తువును కలిపి ఒక ఆటవస్తువుగాను తయారుచేయాలి అని అనుకున్నాడు. అతడు తయారు చేసే విధానములోని సోపానములు పరిశీలిద్దాం.

ముందుగా అతడు శంఖువు ఆకారభాగము మరియు అర్ధగోళాకార భాగములను తీసుకోవాలి. శంఖువు యొక్క భూవ్యాసార్ధము. అర్ధగోళ వ్యాసార్ధములు సమానము గా ఉండాలి. ఆట బొమ్మను తయారు చేసే విధానములో సోపానములు ఈ క్రింది విధముగా ఉంటాయి.



చివరగా గుండ్రముగా యున్న అడుగుభాగము కల్గిన ఆటబొమ్మ తయారువుతుంది. ఇప్పుడు ఈ ఆటబొమ్మకు రంగు వేయడానికి కావలసిన రంగు పరిమాణము తెలుసు కావాలంటే దాని యొక్క ఉపరితల వైశాల్యము తెలియాలి. ఈ ఉపరితల వైశాల్యము శంఖువు ఆకార భాగము ఉపరితల వైశాల్యమును, అర్ధగోళాకార భాగ వైశాల్యమును కల్గి యుంటుంది.

అందుచే

ఆటబొమ్మ సంపూర్ణ తల వైశాల్యము = అర్ధగోళ ఉపరితల వైశాల్యము + శంఖువు వక్రతల వైశాల్యము



ప్రయత్నించండి

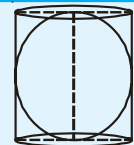
- మీకు తెలిసిన కొన్ని ఘనాకార వస్తువులను తీసుకొని రెండు లేదా అంతకంటే ఎక్కువ వస్తువులను కలిపి మీ నిత్యజీవితంలో కనిపించే ఆకారాలను వీలయినన్ని తయారు చేయండి.

[సూచన : బంకమట్టి, బంతులు, పైపులు, కాగితపు శంఖాలు, ఘన, దీర్ఘఘనాకార పెట్టెలు మొదలగునవి]



ఆలోచించి చర్చించి రాయండి.

స్థూపాకార పాత్రలో ఒక గోళము అంతర్లీన పరచబడినది. అయినచో గోళము యొక్క ఉపరితలవైశాల్యము స్థూపము యొక్క వక్రతల వైశాల్యమునకు సమానమవుతుందా? మీ సమాధానము 'అవును' అయితే అది ఏవిధముగా సాధ్యమో సహేతుకముగా వివరింపుము ?



ఉదాహరణ-8. ఒక లంబకోణ త్రిభుజము యొక్క భూమి 15 సెం.మీ మరియు ఎత్తు 20 సెం.మీ. దానిని కర్ణము వెంబడి భ్రమణము చేయగా ఏర్పడే ద్విశంఖువు ఆకారము యొక్క ఘనపరిమాణము మరియు ఉపరితల వైశాల్యము కనుక్కోండి. ($\pi=3.14$).

సాధన : ABC లంబకోణ త్రిభుజం

AB = 15 సెం.మీ మరియు AC = 20 సెం.మీ

పైథాగరస్ సిద్ధాంతము ప్రకారము ΔABC లో

$$BC^2 = AB^2 + AC^2$$

$$BC^2 = 15^2 + 20^2$$

$$BC^2 = 225 + 400 = 625$$

$$BC = \sqrt{625} = 25 \text{ సెం.మీ.}$$

OA = x మరియు OB = y అనుకొందాం.

$\triangle ABO$ మరియు $\triangle ABC$ లలో $\angle BOA = \angle BAC$ మరియు $\angle ABO = \angle ABC$

అందుచే $\triangle BOA \sim \triangle BAC$ (\therefore కోణము - కోణము సరూపత)

$$\text{అందుచే, } \frac{BO}{BA} = \frac{OA}{AC} = \frac{BA}{BC}$$

$$\Rightarrow \frac{y}{15} = \frac{x}{20} = \frac{15}{25}$$

$$\Rightarrow \frac{y}{15} = \frac{x}{20} = \frac{3}{5}$$

$$\Rightarrow \frac{y}{15} = \frac{3}{5} \text{ మరియు } \frac{x}{20} = \frac{3}{5}$$

$$\Rightarrow y = \frac{3}{5} \times 15 \text{ మరియు } x = \frac{3}{5} \times 20$$

$$\Rightarrow y = 9 \text{ మరియు } x = 12.$$

అందుచే

$$OA = 12 \text{ సెం.మీ మరియు } OB = 9 \text{ సెం.మీ}$$

ద్విశంఖువు ఘనపరిమాణము = శంఖువు CAA' ఘనపరిమాణము + శంఖువు BAA' ఘనపరిమాణము

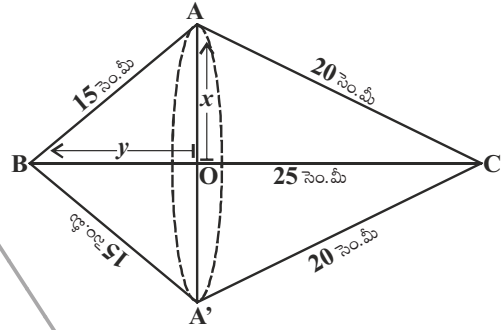
$$= \frac{1}{3} \pi (OA)^2 \times OC + \frac{1}{3} \pi (OA)^2 \times OB$$

$$= \frac{1}{3} \pi \times 12^2 \times 16 + \frac{1}{3} \pi \times 12^2 \times 9$$

$$= \frac{1}{3} \pi \times 144 (16 + 9)$$

$$= \frac{1}{3} \times 3.14 \times 144 \times 25 (\text{సెం.మీ})^3$$

$$= 3768 (\text{సెం.మీ})^3.$$



సూచన :

$$= \frac{1}{3} \pi (OA)^2 [OC + OB]$$

$$= \frac{1}{3} \times \frac{22}{7} \times 12^2 \times [16 + 9]$$

$$= \frac{1}{3} \times \frac{22}{7} \times 144 \times 25$$

$$\begin{aligned}
 \text{ద్విశంఖువు ఉపరితల వైశాల్యము} &= \text{శంఖువు CAA' వక్రతల వైశాల్యము} \\
 &+ \text{శంఖువు BAA' వక్రతల వైశాల్యము} \\
 &= (\pi \times OA \times AC) + (\pi \times OA \times AB) \\
 &= (\pi \times 12 \times 20) + (\pi \times 12 \times 15) \text{ (సెం.మీ)}^2 \\
 &= 420 \pi \text{ (సెం.మీ)}^2 \\
 &= 420 \times 3.14 \text{ (సెం.మీ)}^2 \\
 &= 1318.8 \text{ (సెం.మీ)}^2.
 \end{aligned}$$

ఉదాహరణ-9. ప్రక్క పటంలో చూసిన విధముగా కర్రతో చేసిన రాకెట్ బొమ్మ స్థూపముపై నిలిపిన శంఖువు వలే యున్నది. రాకెట్ యొక్క ఎత్తు 26 సెం.మీ, శంఖువు ఆకారములో యున్న భాగము ఎత్తు 6 సెం.మీ. శంఖువు ఆకారము భాగము భూవ్యాసము 5 సెం.మీ మరియు స్థూపాకార భాగము యొక్క భూవ్యాసము 3 సెం.మీ. శంఖాకృతి భాగమును నారింజరంగు స్థూపాకార భాగమును పసుపురంగు వేస్తే, ఈ రంగులు వేయడానికి కావలసిన రాకెట్ వైశాల్యమును విడివిడిగా కనుగొనుము. ($\pi = 3.14$)

సాధన : శంఖువు ఆకారము యొక్క భూవ్యాసార్ధము (r) మరియు ఏటవాలు ఎత్తు ' l ' అనుకొందాం.

స్థూపాకార భాగము యొక్క భూవ్యాసార్ధము r_1 మరియు ఎత్తు h_1 అనుకొందాం.

$$r = 2.5 \text{ సెం.మీ.}, h = 6 \text{ సెం.మీ}$$

$$r_1 = 1.5 \text{ సెం.మీ} \quad h_1 = 20 \text{ సెం.మీ}$$

$$\text{ఇప్పుడు, } l = \sqrt{r^2 + h^2}$$

$$\Rightarrow l = \sqrt{(2.5)^2 + 6^2}$$

$$l = \sqrt{6.25 + 36} = \sqrt{42.25} = 6.5$$

నారింజ రంగు వేయబడిన భాగము వైశాల్యము

$$= \text{శంఖువు యొక్క వక్రతల వైశాల్యము}$$

$$= \pi r l$$

$$= 3.14 \{2.5 \times 6.5\}$$

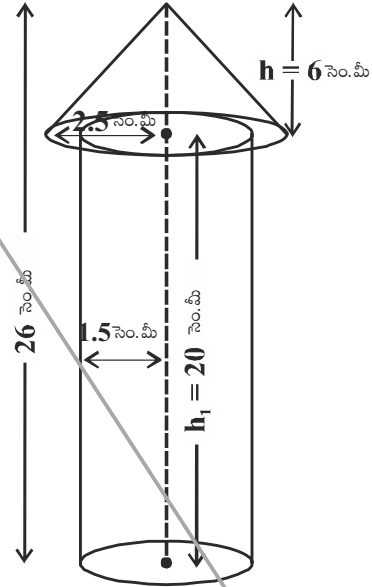
$$= 51.025 \text{ (సెం.మీ)}^2$$

పసుపురంగు వేయబడిన భాగము వైశాల్యం

$$= \text{స్థూపము యొక్క వక్రతల వైశాల్యం} + \text{స్థూపం యొక్క భూవైశాల్యం}$$

$$= 2\pi r_1 h_1 + \pi r_1^2$$

$$= \pi r_1 (2h_1 + r_1)$$



$$\begin{aligned}
 &= 3.14 \times 1.5 (2 \times 20 + 1.5) \text{ సెం. మీ}^2 \\
 &= 3.14 \times 1.5 \times 41.5 (\text{సెం. మీ})^2 \\
 &= 4.71 \times 41.5 (\text{సెం. మీ})^2 \\
 &= 195.465 (\text{సెం. మీ})^2.
 \end{aligned}$$

అందుచే పసుపురంగు వేయబడిన భాగము వైశాల్యము = $195.465 (\text{సెం. మీ})^2$



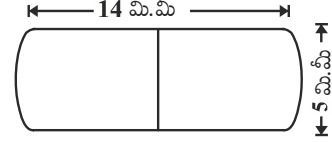
అభ్యాసము - 10.2

1. ఒక ఆటవస్తువు అర్థగోళము పై నిటారుగా నిలుపబడిన శంఖువు వలెయున్నది. శంఖువు యొక్క భూవ్యాసం 6 సెం.మీ మరియు ఎత్తు 4 సెం.మీ అయినచో ఆటవస్తువు యొక్క ఉపరితల వైశాల్యము ఎంత?

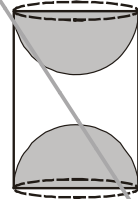
[$\pi = 3.14$ గా తీసుకొనుము.]

2. ఒక ఘనాకార వస్తువు ఒక చివర అర్థగోళము మరో చివర శంఖువు ఆకార భాగము కల్గిన స్థూపము వలె యున్నది. రెండింటి యొక్క ఉమ్మడి భూవ్యాసార్థం 8 సెం.మీ మరియు స్థూపము, శంఖువు ఆకారముల ఎత్తులు వరుసగా 10 సెం.మీ మరియు 6 సెం.మీ అయినచో ఆ వస్తువు యొక్క సంపూర్ణ తల వైశాల్యమును కనుగొనుము. [$\pi = 3.14$ గా తీసుకొనుము]

3. ఒక మందు బిళ్ళ రెండు చివరల అర్థగోళాకారంలో నున్న స్థూపము వలె యున్నది. మందు బిళ్ళ యొక్క పొడవు 14 మి.మీ మరియు వెడల్పు 5 మి.మీ అయితే దాని ఉపరితల వైశాల్యము ఎంత?



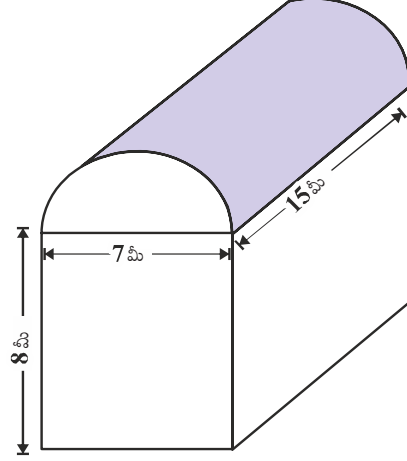
4. 64 ఘనపు సెం.మీ ఘనపరిమాణము గల రెండు ఘనములు కలుపబడినవి. అయిన ఏర్పడిన క్రొత్త ఘనము యొక్క ఉపరితల వైశాల్యము ఎంత?
5. ఒక నీటి ట్యాంకు రెండు చివరలు అర్థగోళాకారముగా ఉన్న స్థూపము వలె యున్నది. స్థూపము యొక్క బాహ్యవ్యాసము 1.4 మీటర్లు మరియు దాని పొడవు 8 మీటర్లు నీటి ట్యాంకు బయట రంగు వేయడానికి చదరపు మీటరుకు ₹ 20 వంతున ఎంత ఖర్చు అగును ?
6. ఒక గోళము, స్థూపము మరియు శంఖువు ఒకే వ్యాసార్థములను కల్గి యున్నాయి. అయినచో వాటి ఉపరితల వైశాల్యముల నిష్పత్తి ఎంత?
7. ఒక దీర్ఘ ఘనాకార చెక్క దిమ్మ నుండి దీర్ఘ ఘనపు భుజము పొడవునకు సమాన పొడవు కల్గిన వ్యాసము కల్గిన అర్థగోళాకారము కత్తిరించబడినది. అయినచో మిగిలిన చెక్క దిమ్మ యొక్క ఉపరితల వైశాల్యమును కనుగొనుము.
8. పటములో చూపిన విధముగా ఒక చెక్కతో చేసిన వస్తువు రెండు చివరల నుండి అర్థగోళాకార భాగములు తొలగించబడిన స్థూపము వలె యున్నది. స్థూపము యొక్క ఎత్తు 10 సెం.మీ దాని భూవ్యాసార్థము 3.5 సెం.మీ అయినచో ఆ వస్తువు యొక్క సంపూర్ణ తల వైశాల్యము ఎంత?



10.3 ఘనాకార వస్తు సముదాయ ఘనపరిమాణము

ఘనాకార వస్తు సముదాయ ఘనపరిమాణము కనుగొనే విధానము ఈ క్రింది ఉదాహరణ ద్వారా పరిశీలిద్దాం.

సుచేష్ నడుపుచున్న ఫ్యాక్టరీ ఒక దీర్ఘఘనంపై నిలబడిన అర్థభాగ స్థూపము వలే యున్నది. ఫ్యాక్టరీ షెడ్ యొక్క భూమి కొలతలు 7 మీటర్లు. \times 15 మీటర్లు. మరియు దీర్ఘఘనాకృతి యొక్క ఎత్తు 8 మీటర్లుగా ఉన్నది. ఆ షెడ్ లో యున్న గాలి యొక్క ఘనపరిమాణమును ఏవిధంగా కనుగొంటారు? షెడ్ లో యున్న యంత్ర సామగ్రి 300 ఘనపుమీటర్ల ఘనపరిమాణమును దానిలో పనిచేయుచున్న 20 మంది కార్మికులు సగటున 0.08 ఘనపు మీటర్ల ఘనపరిమాణమును ఆక్రమిస్తే ఆ షెడ్ లో యున్న గాలి ఘనపరిమాణం ఎంత?



షెడ్ లోపల యున్న గాలి ఘనపరిమాణం (యంత్రభాగములు, కార్మికులు లేరు అనుకుంటే), దీర్ఘఘనాకార భాగములోని, గాలి ఘనపరిమాణం, అర్థభాగ స్థూపాకార ఆకృతిలోని గాలి ఘనపరిమాణముల మొత్తమునకు సమానం దీర్ఘఘనము యొక్క పొడవు, వెడల్పు, ఎత్తులు వరుసగా 15 మీటర్లు, 7 మీటర్లు మరియు 8 మీటర్లు అవుతాయి. అదేవిధంగా అర్థభాగ స్థూపము యొక్క భూవ్యాసం 7 మీటర్లు మరియు ఎత్తు 15 మీటర్లు అవుతాయి.

$$\begin{aligned} \text{కావలసిన ఘనపరిమాణం} &= \text{దీర్ఘఘన ఘనపరిమాణం} + \frac{1}{2} \text{ స్థూపం యొక్క ఘనపరిమాణం} \\ &= \left[15 \times 7 \times 8 + \frac{1}{2} \times \frac{22}{7} \times \frac{7}{2} \times \frac{7}{2} \times 15 \right] \text{ ఘనపుమీటర్లు} \\ &= 1128.75 \text{ ఘనపుమీటర్లు.} \end{aligned}$$

$$\begin{aligned} \text{తరువాత యంత్రభాగములచే ఆక్రమించబడిన స్థూల ఘనపరిమాణం} \\ &= 300 \text{ ఘనపు మీటర్లు} \end{aligned}$$

$$\begin{aligned} \text{20 మంది కార్మికులచే ఆక్రమించబడిన స్థూల ఘనపరిమాణం} \\ &= 20 \times 0.08 \text{ ఘనపు మీటర్లు} \\ &= 1.6 \text{ ఘనపు మీటర్లు} \end{aligned}$$

$$\begin{aligned} \text{అందుచే యంత్రభాగములు మరియు కార్మికులు ఉన్నప్పుడు షెడ్ లోని గాలి} \\ \text{ఘనపరిమాణం} &= 1128.75 - (300.00 + 1.60) \\ &= 1128.75 - 301.60 = 827.15 \text{ ఘనపుమీటర్లు} \end{aligned}$$

సూచన : ఘనాకార వస్తు సముదాయ ఉపరితల వైశాల్యము ఆ ఆకృతిలోని ఘనాకార వస్తువుల ఉపరితల వైశాల్యముల మొత్తమునకు సమానము కాదు. దీనికి గల కారణము కొన్ని ఉపరితలములు, వస్తువులను జతపరిచినప్పుడు ఏకీభవిస్తాయి. కనుక వాటిని పరిగణలోని తీసుకోలేము. కాని ఘనపరిమాణము మాత్రము ఆ వస్తువులోని ఘనాకార ఆకృతుల ఘనపరిమాణము మొత్తమునకు సమానం.



ప్రయత్నించండి

- ఒక తీగ యొక్క మధ్యచ్ఛేద వ్యాసమును 5శాతమును తగ్గిస్తే దాని ఘనపరిమాణములో మార్పు లేకుండా ఉండటానికి దాని పొడవును, ఎంతశాతము పెంచాలో లెక్కింపుము?
- గోళము, ఘనము యొక్క ఉపరితల వైశాల్యములు సమానము. అయినచో వాటి ఘనపరిమాణముల నిష్పత్తిని కనుక్కోండి.

మరికొన్ని ఉదాహరణలను చూద్దాం.

ఉదాహరణ-10. ఒక చివర అర్ధగోళాకారంను మరో చివర క్రమ వృత్తాకార శంఖువు ఆకారమును కలిగిన క్రమ వృత్తాకార స్థూపాకార ఘనకృత్తి ఆట వస్తువు యొక్క ఉమ్మడి వ్యాసము 4.2 సెం.మీ, స్థూపాకార, శంఖువు ఆకార భాగముల యొక్క ఎత్తులు వరుసగా 12 సెం.మీ మరియు 7 సెం.మీ అయితే ఘనాకార ఆటవస్తువు యొక్క ఘనపరిమాణమును కనుక్కోండి. ($\pi = \frac{22}{7}$ గా తీసుకొనుము).

సాధన : శంఖువు ఆకార భాగము యొక్క ఎత్తు $h_1 = 7$ సెం.మీ

స్థూపాకార భాగము యొక్క ఎత్తు $h_2 = 12$ సెం.మీ

$$\text{వ్యాసార్థము } (r) = \frac{4.2}{2} = 2.1 = \frac{21}{10} \text{ సెం.మీ} \parallel$$

ఆటవస్తువు యొక్క ఘనపరిమాణము

$$= \text{శంఖువు ఆకార భాగ ఘనపరిమాణం} + \text{స్థూపాకార ఆకార భాగ ఘనపరిమాణం} + \text{అర్ధగోళాకార భాగ ఘనపరిమాణం}$$

$$= \frac{1}{3} \pi r^2 h_1 + \pi r^2 h_2 + \frac{2}{3} \pi r^3$$

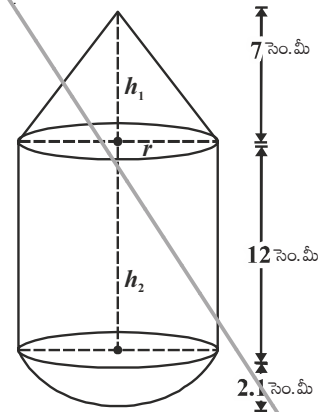
$$= \pi r^2 \left[\frac{1}{3} h_1 + h_2 + \frac{2}{3} r \right]$$

$$= \frac{22}{7} \times \left(\frac{21}{10} \right)^2 \times \left[\frac{1}{3} \times 7 + 12 + \frac{2}{3} \times \frac{21}{10} \right]$$

$$= \frac{22}{7} \times \frac{441}{100} \times \left[\frac{7}{3} + \frac{12}{1} + \frac{7}{5} \right]$$

$$= \frac{22}{7} \times \frac{441}{100} \times \left[\frac{35 + 180 + 21}{15} \right]$$

$$= \frac{22}{7} \times \frac{441}{100} \times \frac{236}{15} = \frac{27258}{125} = 218.064 \text{ (సెం.మీ)}^3$$



ఆంధ్రప్రదేశ్ ప్రభుత్వం వారిచే ఉచిత పంపిణీ

ఉదాహరణ-11. 12 సెం.మీ వ్యాసము మరియు 15 సెం.మీ. ఎత్తు కలిగిన ఒక స్థూపాకార పాత్ర ఐస్క్రీమ్తో నింపబడినది. ఈ ఐస్క్రీమ్ను పై తలం అర్ధగోళాకారంలో యున్న శంఖువులలో సమానముగా నింపి 10 మంది బిల్లలకు పంచబడినది. శంఖువు ఆకారభాగపు ఎత్తు, భూవ్యాసమునకు రెట్టింపు యున్నచో ఐస్క్రీమ్కోస్ యొక్క వ్యాసమును కనుగొనుము.

సాధన : శంఖువు ఆకార ఐస్క్రీమ్ యొక్క భూవ్యాసార్ధము = x సెం.మీ అనుకొందాం.

$$\text{వ్యాసం} = 2x \text{ సెం.మీ.}$$

అప్పుడు దాని ఎత్తు

$$= 2 (\text{భూవ్యాసము}) = 2(2x) = 4x \text{ cm}$$

ఐస్క్రీమ్ కోస్ యొక్క ఘనపరిమాణం

= శంఖువు ఆకార భాగము ఘనపరిమాణం + అర్ధగోళాకృతి భాగం ఘనపరిమాణం

$$= \frac{1}{3} \pi r^2 h + \frac{2}{3} \pi r^3$$

$$= \frac{1}{3} \pi x^2 (4x) + \frac{2}{3} \pi x^3$$

$$= \frac{4\pi x^3 + 2\pi x^3}{3} = \frac{6\pi x^3}{3}$$

$$= 2\pi x^3 (\text{సెం.మీ})^3$$

స్థూపాకార పాత్ర యొక్క వ్యాసము = 12 సెం.మీ

దాని ఎత్తు (h) = 15 సెం.మీ

$$\begin{aligned} \therefore \text{స్థూపాకార పాత్రయొక్క ఘనపరిమాణం} &= \pi r^2 h \\ &= \pi (6)^2 15 \\ &= 540\pi (\text{సెం.మీ})^3 \end{aligned}$$

ఐస్క్రీమ్ పంచబడిన విద్యార్థుల సంఖ్య = 10

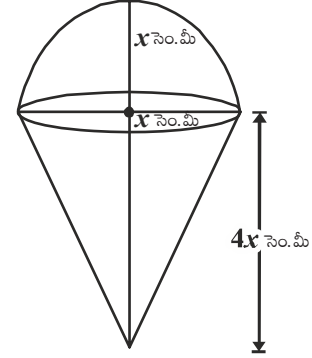
$$\frac{\text{స్థూపాకార పాత్ర యొక్క ఘనపరిమాణం}}{\text{ఒక ఐస్క్రీమ్ కోస్ యొక్క ఘనపరిమాణం}} = 10$$

$$\Rightarrow \frac{540\pi}{2\pi x^3} = 10$$

$$2\pi x^3 \times 10 = 540\pi$$

$$\Rightarrow x^3 = \frac{540}{2 \times 10} = 27$$

$$\Rightarrow x^3 = 27$$



$$\Rightarrow x^3 = 3^3$$

$$\Rightarrow x = 3$$

$$\therefore \text{ఐస్క్రీం కోస్ యొక్క వ్యాసం} = 2x = 2(3) = 6 \text{ సెం.మీ.}$$

ఉదాహరణ-12. ప్రక్కపటములో చూపిన విధముగా అర్ధగోళాకృతిపై నిటారుగా క్రమ వృత్తాకార శంఖువును నిలిపినట్లు యున్న ఘనాకార వస్తువును నీటితో పూర్తిగా నింపబడి యున్న ఒక క్రమ వృత్తాకార స్థూపాకృతి వస్తువులో దాని అడుగుభాగమును తాకేటట్లుగా ముంచబడినది. స్థూపము యొక్క భూవ్యాసార్థము 3 సెం.మీ మరియు ఎత్తు 6 సెం.మీ, అర్ధగోళము యొక్క వ్యాసార్థము 2 సెం.మీ, శంఖువు ఎత్తు 4 సెం.మీ. గా ఉంటే స్థూపంలో మిగిలియున్న నీటి యొక్క ఘనపరిమాణం ఎంత?

$$\left(\pi = \frac{22}{7} \text{ గా తీసుకొనుము}\right).$$

సాధన : ABCD స్థూపము, LMN అర్ధగోళము OLM శంఖువు అర్ధగోళముపై నిలుపబడిన క్రమ వృత్తాకార శంఖువు ఆకార వస్తువును స్థూపముతో ముంచబడితే తొలిగింపబడిన నీటి ఘనపరిమాణము వస్తువు యొక్క ఘనపరిమాణమునకు సమానము.

$$\text{స్థూపము యొక్క ఘనపరిమాణం} = \pi r^2 h = \pi \times 3^2 \times 6 = 54 \pi (\text{సెం.మీ})^3$$

$$\text{అర్ధగోళము యొక్క ఘనపరిమాణం} = \frac{2}{3} \pi r^3 = \frac{2}{3} \times \pi \times 2^3 = \frac{16}{3} \pi (\text{సెం.మీ})^3$$

శంఖువు యొక్క ఘనపరిమాణం

$$= \frac{1}{3} \pi r^2 h = \frac{1}{3} \times \pi \times 2^2 \times 4 = \frac{16}{3} \pi (\text{సెం.మీ})^3$$

$$\text{శంఖువు మరియు అర్ధగోళము యొక్క ఘనపరిమాణం} = \frac{16}{3} \pi + \frac{16}{3} \pi$$

$$= \frac{32}{3} \pi$$

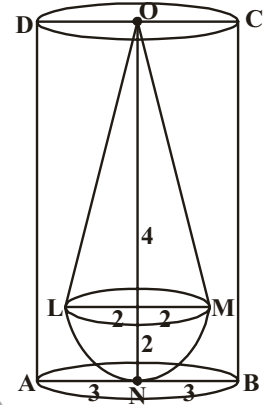
స్థూపాకార వస్తువు నుండి తొలిగింపబడిన నీటి ఘనపరిమాణం

$$= (\text{స్థూపము ఘనపరిమాణం}) - (\text{శంఖువు మరియు అర్ధగోళము యొక్క ఘనపరిమాణం})$$

$$= \text{స్థూపము ఘనపరిమాణం} - \frac{32\pi}{3}$$

$$= 54\pi - \frac{32\pi}{3}$$

$$= \frac{162\pi - 32\pi}{3} = \frac{130\pi}{3}$$



$$= \frac{130}{3} \times \frac{22}{7} = \frac{2860}{21} = 136.19 (\text{సెం. మీ})^3$$

ఉదాహరణ-13. స్థూపాకారముగా నున్న పెన్సిల్ను ఒక చివర చెక్కి ఆ చివరను ఒక శంఖువు ఆకృతిలో మారిస్తే (దాని పొడవులో మార్పులేకుండా), పెన్సిల్ యొక్క వ్యాసము 1 సెం.మీ. మరియు శంఖువు ఆకృతి భాగము యొక్క ఎత్తు 2 సెం.మీ. అయినపుడు చెక్కబడిన భాగము యొక్క ఘనపరిమాణము ఎంత?

$$\left(\pi = \frac{355}{113} \text{ గా తీసుకొనుము} \right).$$

సాధన : పెన్సిల్ యొక్క వ్యాసము = 1 సెం.మీ

పెన్సిల్ యొక్క వ్యాసార్థము (r) = 0.5 సెం.మీ

శంఖువు ఆకార భాగము యొక్క పొడవు = $h = 2$ సెం.మీ

చెక్కబడిన భాగము ఘనపరిమాణం = 2 సెం.మీ పొడవు, 0.5 సెం.మీ భూవ్యాసార్థము

గల స్థూపాకృతి ఘనపరిమాణం - ఈ స్థూపముచే ఏర్పడిన శంఖువు ఘనపరిమాణం

$$= \pi r^2 h - \frac{1}{3} \pi r^2 h = \frac{2}{3} \pi r^2 h$$

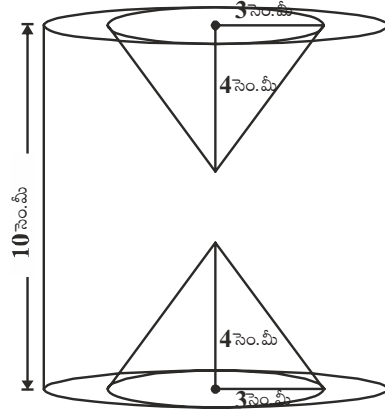
$$= \frac{2}{3} \times \frac{355}{113} \times (0.5)^2 \times 2 \text{ cm}^3 = 1.05 \text{ cm}^3$$



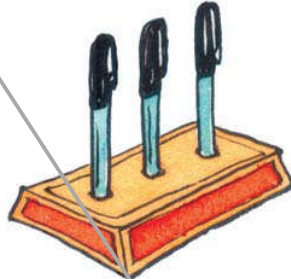
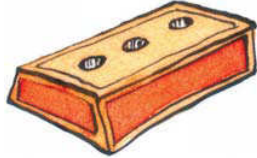
అభ్యాసము-10.3

1. ఒక ఇనుపస్థూపాకార స్తంభము 2.8 మీటర్ల ఎత్తు, 20 సెం.మీ వ్యాసము కల్గియున్నది. దానిపై 42 సెం.మీ. ఎత్తు గల శంఖువు ఆకార భాగమున్నది. ఒక ఘనపు సెం.మీ ఇనుము యొక్క బరువు 7.5 గ్రాములు అయితే ఆ ఇనుప స్తంభము యొక్క బరువు ఎంత?
2. ఒక అర్ధగోళము యొక్క సమతల ఉపరితలముపై క్రమవృత్తాకార శంఖువు ఆకార భాగము యొక్క వృత్తాకార భూభాగము కలుపబడి యున్నట్లు ఒక ఆటవస్తువు ఉన్నది. శంఖువు ఆకార భాగము యొక్క భూవ్యాసార్థము 7 సెం.మీ. మరియు దాని ఘనపరిమాణము అర్ధగోళాకార భాగము యొక్క ఘనపరిమాణమునకు $\frac{3}{2}$ రెట్లు ఉన్నది. శంఖువు ఆకార భాగము యొక్క ఎత్తు, మరియు ఆటవస్తువు యొక్క ఉపరితల వైశాల్యమును రెండు దశాంశ స్థానములకు సవరించి కనుగొనుము? $\left(\pi = 3\frac{1}{7} \right)$.
3. 7 సెం.మీ భుజముగా గల ఘనము నుండి ఏర్పరచ గల్గే క్రమవృత్తాకార శంఖువు ఆకార వస్తువు యొక్క గరిష్ట ఘనపరిమాణము ఎంత?

4. ఒక స్థూపాకార తొట్టె 5 సెం.మీ. వ్యాసార్థము మరియు 9.8 సెం.మీ. పొడవును కల్గి నీటితో పూర్తిగా నింపబడి యున్నది. అర్ధగోళముపై నిటారుగా నిలుపబడిన క్రమ వృత్తాకార శంఖువు ఆకారములో యున్న ఘనకార వస్తువు దానిలో ముంచబడినది. అర్ధగోళము యొక్క వ్యాసార్థము 3.5 సెం.మీ. అర్ధగోళము బయట యున్న శంఖువు ఎత్తు 5 సెం.మీ. అయినచో తొట్టెలో మిగిలి యున్న నీటి ఘనపరిమాణమును కనుగొనుము ($\pi = \frac{22}{7}$ గా తీసుకొనుము).



5. ప్రక్క పటములో చూపిన విధముగా ఒక ఘనకార స్థూపము యొక్క రెండు చివరల నుండి 3 సెం.మీ వ్యాసార్థము, 4 సెం.మీ ఎత్తు కల్గిన సమానముగా యున్న రెండు శంఖాకార భాగములు తొలగించబడినవి. స్థూపము యొక్క ఎత్తు 10 సెం.మీ., దాని వ్యాసం 7 సెం.మీ. అయినచో మిగిలిన భాగము యొక్క ఘనపరిమాణము ఎంత?
6. స్థూపాకార బీకరులో కొంత భాగము నీటితో నింపబడినది. బీకరు వ్యాసము 7 సెం.మీ. దానితో 1.4 సెం.మీ. వ్యాసము కల్గిన గోళాకార చలువరాళ్ళు ఎన్ని వేస్తే దానిలో నీటి మట్టము 5.6 సెం.మీ. మేరకు పెరుగును ?
7. $15\text{సెం.మీ} \times 10\text{ సెం.మీ} \times 3.5\text{ సెం.మీ}$ కొలతలు కల్గిన దీర్ఘఘనములో 0.5 సెం.మీ. వ్యాసార్థము మరియు 1.4 సెం.మీ. లోతుతో శంఖువు ఆకారం గల గోళులు తీసి పెన్ను స్టాండుగా మార్చారు. పెన్స్టాండ్లోని కొయ్య ఘనపరిమాణము ఎంత?

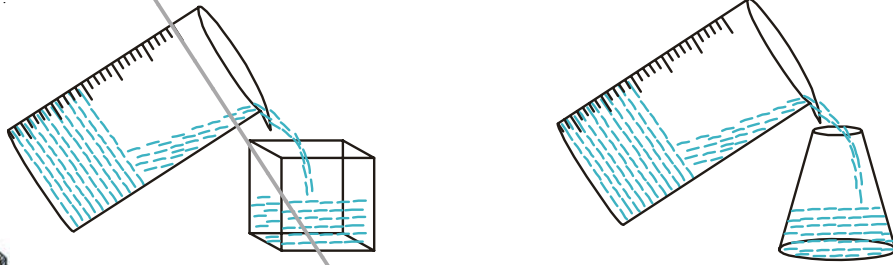


10.4 ఒక ఆకృతిలో ఉన్న వస్తువు మరో ఆకృతిలో రూపాంతరము చేయుట



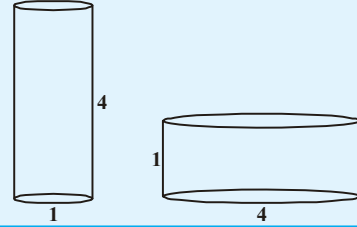
స్వయం సహాయక బృందములు (డ్రాక్రా గ్రూపు) దీర్ఘఘనాకృతిలో యున్న మైసపు దిమ్మలను కరిగించి స్థూపాకారముగా యున్న కొవ్వొత్తులను తయారు చేస్తారు. తుపాకీలను తయారు చేసే ఫ్యాక్టరీలో దీర్ఘఘనాకృతిలో ఉన్న సీసంను కరిగించింది, గోళాకృతిలో ఉన్న బుల్లెట్లను తయారుచేస్తారు. స్వర్ణకారుడు స్థూపాకారముగా ఉన్న బంగారు కడ్డీలను కరిగించి వివిధ ఆకృతిలో యున్న బంగారు అభరణములను తయారు చేస్తాడు. ఈ అన్ని సందర్భములలో ఒక రూపములో ఉన్న వస్తువు మరో రూపములోకి మార్చబడినది. కాని ఘనపరిమాణములో మార్పు ఉండదు. ఇది వివిధంగా సాధ్యం? మనము కొవ్వొత్తులను వివిధ ఆకృతులలో తయారు చేయాలంటే దానిని పూర్తిగా కరిగించి మనం కోరిన ఆకారములో యున్న లోహపు పాత్రలో పోస్తే దాని ఆకృతిలో కొవ్వొత్తి తయారగును. ఉదాహరణకు స్థూపాకారములో ఉన్న కొవ్వొత్తిని కరిగించి దానిని కరిగించబడిన మైసం గోళాకృతిలో యున్న పాత్రలో వేయబడినది. చల్లార్చిన

తరువాత మనకు గోళాకృతిలో యున్న కొవ్వొత్తి తయారగును. క్రొత్తగా ఏర్పడిన కొవ్వొత్తి ఘనపరిమాణము తొలుత కొవ్వొత్తి ఘనపరిమాణమునకు సమానం. ఈ విధముగా మనము ఒక ఆకృతిలో యున్న వస్తువులను మరో ఆకృతిలోనికి మార్చవచ్చు. లేదా ఒక పాత్రలో నింపబడిన ద్రవమును మరో పాత్రలోనికి నింపి భిన్న ఆకృతిని, భిన్న పరిమాణమును పొందవచ్చు.



ఆలోచించి చర్చించి రాయండి.

ఏ పాత్ర ఎక్కువ నీటిని తనలో నింపుకొనగలదు? మీ స్నేహితులలో చర్చించండి ?



ఇంతవరకు మనము నేర్చుకొన్న అంశములను పునర్మలనము చేసుకొనేందుకు కొన్ని ఉదాహరణలతో ప్రయత్నిద్దాం.

ఉదాహరణ-14. 24 సెం.మీ ఎత్తు, 6 సెం.మీ భూవ్యాసార్థము కలిగిన శంఖువు ఆకార మట్టి ముద్ద యున్నది. ఒక బాలుడు దానిని ఒక గోళముగా మారిస్తే, ఆ గోళము యొక్క వ్యాసార్థము ఎంత?

సాధన : శంఖువు ఘనపరిమాణం = $\frac{1}{3} \times \pi \times 6 \times 6 \times 24$ (సెం.మీ)³

గోళము యొక్క వ్యాసార్థము r అయితే దాని ఘనపరిమాణం $\frac{4}{3} \pi r^3$

శంఖువు ఆకారములో యున్న మట్టి ముద్ద గోళాకృతిలో మార్చబడినది కనుక ఘనపరిమాణములో మార్పు ఉండదు. కనుక

$$\frac{4}{3} \pi r^3 = \frac{1}{3} \pi \times 6 \times 6 \times 24$$

$$r^3 = 3 \times 3 \times 24 = 3 \times 3 \times 3 \times 8$$

$$r^3 = 3^3 \times 2^3$$

$$r = 3 \times 2 = 6$$

∴ గోళము వ్యాసార్థము = 6 సెం.మీ.





ఇవి చేయండి

1. 1 సెం.మీ వ్యాసము, 8 సెం.మీ పొడవు కల్గిన ఒక రాగి కడ్డీ 18మీటర్లు పొడవు కల్గిన ఏక మందము గల తీగగా మలచబడినది. అయినచో తీగ యొక్క మందమును కనుగొనుము?
2. ప్రవల్లి ఇంటి పై కప్పుపై వాటర్ ట్యాంక్ స్థాపకార ఆకృతిలో నిర్మించబడింది. భూగర్భములో దీర్ఘ ఘనాకారములో యున్న సెంట్ నుండి నీటిని మోటారు సహాయముతో వాటర్ ట్యాంక్ కు పంపబడుతుంది. సెంట్ యొక్క కొలతలు 1.57 మీటర్లు \times 1.44 మీటర్లు \times 9.5 సెం.మీ. వాటర్ ట్యాంక్ యొక్క వ్యాసార్థము 60 సెం.మీ మరియు ఎత్తు 95 సెం.మీ. నీటితో నిండుగా యున్న సెంట్ నుండి నీటిని వాటర్ ట్యాంక్ నిండుగా నింపితే అందులో మిగిలి వున్న నీటి మట్టము యొక్క ఎత్తు ఎంత? సెంట్ మరియు వాటర్ ట్యాంకుల యొక్క నీటి నిల్వ సామర్థ్యము లను పోల్చుము? ($\pi = 3.14$)

ఉదాహరణ-15. ఒక బోలు అర్ధగోళము యొక్క అంతర, బాహ్య, వ్యాసములు వరుసగా 6 సెం.మీ మరియు 10 సెం.మీ. దానిని 14 సెం.మీ వ్యాసముగా గల ఒక స్థూపాకార ఘనముగా మలిస్తే, దాని యొక్క ఎత్తు ఎంత?

సాధన : బోలు అర్ధగోళం యొక్క వ్యాసార్థము $= \frac{10}{2} = 5$ సెం.మీ = R

$$\text{అంతర వ్యాసార్థము} = \frac{6}{2} = 3 \text{ సెం.మీ} = r$$

బోలు అర్ధగోళ పాత్ర యొక్క ఘనపరిమాణం
= బాహ్య ఘనపరిమాణం - అంతర ఘనపరిమాణం

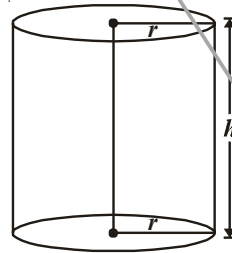
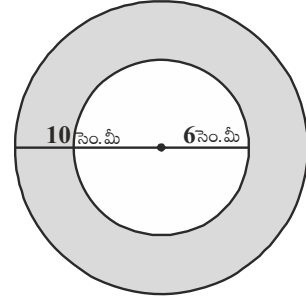
$$= \frac{2}{3} \pi R^3 - \frac{2}{3} \pi r^3$$

$$= \frac{2}{3} \pi (R^3 - r^3)$$

$$= \frac{2}{3} \pi (5^3 - 3^3)$$

$$= \frac{2}{3} \pi (125 - 27)$$

$$= \frac{2}{3} \pi \times 98 (\text{సెం.మీ})^3 = \frac{196\pi}{3} (\text{సెం.మీ})^3 \quad \dots(1)$$



బోలు ఘనపు అర్ధగోళము, స్థూపాకార ఘనముగా మలచబడినది కనుక రెండింటి ఘనపరిమాణము సమానం.

స్థూపాకార ఘనము యొక్క వ్యాసం = 14 సెం.మీ. (ఇచ్చినది)

అందుచే స్థూపాకార ఘనము వ్యాసార్థము = 7 సెం.మీ

ఆంధ్రప్రదేశ్ ప్రభుత్వం వారిచే ఉచిత పంపిణీ

స్థూపము యొక్క ఎత్తు = h అనుకొందాం

$$\therefore \text{స్థూపము యొక్క ఘనపరిమాణం} = \pi r^2 h$$

$$= \pi \times 7 \times 7 \times h \text{ (సెం.మీ)}^3 = 49\pi h \text{ (సెం.మీ)}^3 \quad \dots(2)$$

సమస్యలో ఇచ్చిన దత్తాంశము ప్రకారం

బోలు అర్థగోళాకార పాత్ర యొక్క ఘనపరిమాణం = ఘనస్థూపము యొక్క ఘనపరిమాణం

$$\frac{196}{3}\pi = 49\pi h \quad [(1), (2) \text{ సమీకరణములనుండి}]$$

$$\Rightarrow h = \frac{196}{3 \times 49} = \frac{4}{3} \text{ సెం.మీ}$$

$$\therefore \text{స్థూపము యొక్క ఎత్తు} = 1.33 \text{ సెం.మీ.}$$

ఉదాహరణ-16. 16 సెం.మీ అంతర వ్యాసార్థముగా గల అర్థగోళాకార పాత్రలో ద్రవము నింపబడినది. ఆద్రవమును 5 సెం.మీ వ్యాసము మరియు 6 సెం.మీ. ఎత్తు కల్గిన స్థూపాకార సీసాలో నింపారు. పాత్రలోని ద్రవమును నింపడానికి ఎన్ని సీసాలు అవసరం ?

సాధన : అర్థగోళము ఘనపరిమాణం = $\frac{2}{3}\pi r^3$

అర్థగోళ అంతర వ్యాసార్థం $r = 15$ సెం.మీ.

\therefore అర్థగోళాకార పాత్రలో నింపబడిన ద్రవ ఘనపరిమాణం

$$= \frac{2}{3}\pi(15)^3 \text{ (సెం.మీ)}^3$$

$$= 2250\pi \text{ (సెం.మీ)}^3$$

స్థూపాకార పీపా యొక్క ఎత్తు = $h = 6$ సెం.మీ.

స్థూపాకార సీసా యొక్క వ్యాసార్థం = $R = \frac{5}{2}$ సెం.మీ.

\therefore స్థూపాకార సీసా ఘనపరిమాణం = $\pi R^2 h$

$$= \pi \times \left(\frac{5}{2}\right)^2 \times 6$$

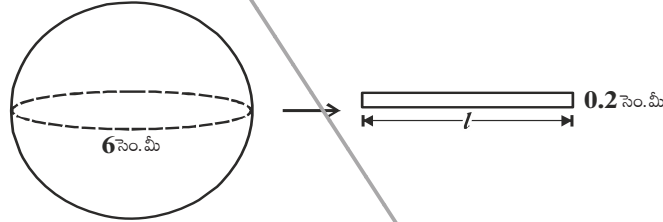
$$= \pi \times \frac{25}{4} \times 6 \text{ (సెం.మీ)}^3 = \frac{75}{2}\pi \text{ (సెం.మీ)}^3$$

$$\begin{aligned} \text{ద్రవమును నింపడానికి కావలసిన సీసాల సంఖ్య} &= \frac{\text{అర్ధగోళాకార పాత్ర యొక్క ఘనపరిమాణం}}{\text{స్థూపాకార సీసా యొక్క ఘనపరిమాణం}} \\ &= \frac{2250\pi}{\frac{75}{2}\pi} = \frac{2 \times 2250}{75} = 60. \end{aligned}$$

ఉదాహరణ-17. 6 సెం.మీ వ్యాసము కల్గిన ఒక ఘనపు గోళమును కరిగించి 0.2 సెం.మీ. మధ్యచ్ఛేద వ్యాసము కల్గిన తీగగా మలిస్తే ఆ తీగ పొడవు ఎంత?

సాధన : ఘనపు గోళము వ్యాసం = 6 సెం.మీ

\therefore ఘనపుగోళము వ్యాసార్ధం = 3 సెం.మీ



స్థూపాకార తీగ యొక్క మధ్యచ్ఛేద వ్యాసం = 0.2 సెం.మీ

వ్యాసార్ధం = 0.1 సెం.మీ

తీగ యొక్క పొడవు l సెం.మీ అనుకొందాం.

ఘనపుగోళము స్థూపాకార తీగగా మలచబడినది కనుక తీగపొడవును స్థూపాకార తీగ ఎత్తుగా పరిగణించవచ్చు.

\therefore తీగలో ఉపయోగించబడిన లోహఘనపరిమాణం = గోళఘనపరిమాణం

$$\pi \times (0.1)^2 \times h = \frac{4}{3} \times \pi \times 3^3$$

$$\pi \times \left(\frac{1}{10}\right)^2 \times h = \frac{4}{3} \times \pi \times 27$$

$$\pi \times \frac{1}{100} \times h = 36\pi$$

$$h = \frac{36\pi \times 100}{\pi} \text{ సెం.మీ}$$

$$= 3600 \text{ సెం.మీ} = 36 \text{ మీటర్లు}$$

\therefore తీగ యొక్క పొడవు = 36 మీటర్లు



ఆంధ్రప్రదేశ్ ప్రభుత్వం వారిచే ఉచిత పంపిణీ

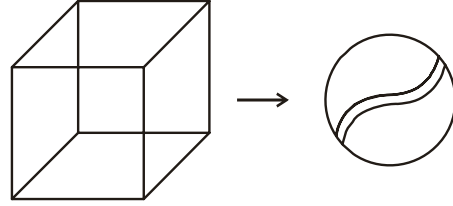
ఉదాహరణ-18. 44 సెం.మీ. భుజము కొలతగా గల ఒక సీసపు ఘనమును 4 సెం.మీ వ్యాసము కల్గిన ఎన్ని గోళాకార బంతులుగా మార్చవచ్చు ?

సాధన : సీసపు ఘనభుజము = 44 సెం.మీ.

$$\text{గోళము వ్యాసార్థము} = \frac{4}{2} \text{ cm.} = 2 \text{ సెం.మీ.}$$

గోళము ఘనపరిమాణం

$$\begin{aligned} &= \frac{4}{3} \pi r^3 \\ &= \frac{4}{3} \times \frac{22}{7} \times 2^3 \text{ (సెం.మీ)}^3 \\ &= \frac{4}{3} \times \frac{22}{7} \times 8 \text{ (సెం.మీ)}^3 \end{aligned}$$



సీసపు ఘనమును x గోళములుగా తయారు చేసే

$$x \text{ గోళముల మొత్తము ఘనపరిమాణం} = \frac{4}{3} \times \frac{22}{7} \times 8 \times x \text{ (సెం.మీ)}^3$$

$\therefore x$ గోళముల మొత్తము ఘనపరిమాణం = సీసపు ఘనము యొక్క ఘనపరిమాణం

$$\Rightarrow \frac{4}{3} \times \frac{22}{7} \times 8 \times x = (44)^3$$

$$\Rightarrow \frac{4}{3} \times \frac{22}{7} \times 8 \times x = 44 \times 44 \times 44$$

$$\Rightarrow x = \frac{44 \times 44 \times 44 \times 3 \times 7}{4 \times 22 \times 8}$$

$$x = 2541$$

అందుచే తయారుచేయబడిన గోళముల సంఖ్య = 2541.



ఉదాహరణ-19. ఒక స్వయం సహాయక బృందం (డ్వాక్రా) దీర్ఘఘనాకృతిలో యున్న 66 సెం.మీ, 42 సెం.మీ., 21 సెం.మీ, కొలతలు కల్గిన మైనపు దిమ్మ ను పయోగించి 4.2 సెం.మీ. వ్యాసం, 2.8 సెం.మీ ఎత్తు కల్గిన స్థూపాకార కొవ్వొత్తులను తయారు చేయాలనుకొన్నారు. వారు తయారు చేయగల్గే కొవ్వొత్తుల సంఖ్యను కనుగొనండి ?

సాధన : దీర్ఘఘనాకార మైనపు దిమ్మ యొక్క ఘనపరిమాణం = $l b h$

$$= (66 \times 42 \times 21) \text{ సెం.మీ}^3.$$

$$\text{స్థూపాకార కొవ్వొత్తి యొక్క వ్యాసార్థం} = \frac{4.2}{2} \text{ సెం.మీ.} = 2.1 \text{ సెం.మీ.}$$

$$\text{స్థూపాకార కొవ్వొత్తి యొక్క ఎత్తు} = 2.8 \text{ సెం.మీ.}$$

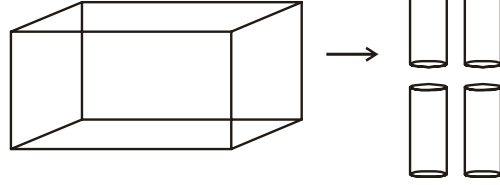
$$\begin{aligned} \text{కొవ్వొత్తి ఘనపరిమాణం} &= \pi r^2 h \\ &= \frac{22}{7} \times (2.1)^2 \times 2.8 \end{aligned}$$

$$x \text{ స్థూపాకార కొవ్వొత్తుల యొక్క మొత్తము ఘనపరిమాణం} = \frac{22}{7} \times 2.1 \times 2.1 \times 2.8 \times x$$

\therefore స్థూపాకార కొవ్వొత్తుల యొక్క ఘనపరిమాణం = దీర్ఘఘనాకృతిలో యున్న మైనపు దిమ్మ ఘనపరిమాణం

$$\therefore \frac{22}{7} \times 2.1 \times 2.1 \times 2.8 \times x = 66 \times 42 \times 21$$

$$\begin{aligned} x &= \frac{66 \times 42 \times 21 \times 7}{22 \times 2.1 \times 2.1 \times 2.8} \\ &= 1500 \end{aligned}$$



\therefore తయారుచేయబడిన స్థూపాకార కొవ్వొత్తుల సంఖ్య = 1500.



అభ్యాసము - 10.4

- 4.2 సెం.మీ వ్యాసార్థము కల్గిన ఒక ఘనపు గోళంను కరిగించి 6 సెం.మీ. వ్యాసార్థము కల్గిన స్థూపముగా మలిస్తే, ఆ స్థూపము యొక్క ఎత్తు ఎంత?
- 6 సెం.మీ., 8 సెం.మీ. మరియు 10 సెం.మీ వ్యాసార్థములు కల్గిన ఘనపు గోళములు కరిగించి ఒక పెద్ద ఘనపు గోళముగా మలిస్తే దాని యొక్క వ్యాసార్థము ఎంత?
- 20 మీటర్లు లోతు, 7 మీటర్ల వ్యాసము గల ఒక గొయ్యిని త్రవ్వగా వచ్చిన మట్టిని 22 మీటర్లు \times 14 మీటర్లు కొలతలుగా ఒక ప్లాట్ ఫారమ్‌గా ఏర్పరిస్తే దానియొక్క ఎత్తు ఎంత?
- 14 మీటర్లు వ్యాసము, 15 మీటర్ల లోతు కల్గిన ఒక బావిని త్రవ్వగా వచ్చిన మట్టిని 7 మీటర్ల వెడల్పు కల్గిన ఒక వృత్తాకార కంకణముగా ఏర్పరిస్తే దాని యొక్క ఎత్తు ఎంత?
- 12 సెం.మీ వ్యాసము, 15 సెం.మీ. ఎత్తు కల్గిన ఒక క్రమవృత్తాకార స్థూపాకృతి పాత్రలో నిండుగా ఐస్ క్రీం యున్నది. దానిని 12 సెం.మీ ఎత్తు, 6 సెం.మీ భూవ్యాసముగా కల్గిన శంఖువు ఆకార వస్తువు (కోన్)లో పైభాగము అర్ధగోళాకారంలో ఉండేవిధముగా ఐస్ క్రీంను నింపితే, ఆ మొత్తం ఐస్ క్రీంను నింపడానికి కావలసిన కోన్ల సంఖ్య ఎంత?
- 5.5 సెం.మీ \times 10 సెం.మీ \times 3.5 సెం.మీ కొలతలు కల్గిన దీర్ఘఘనముగా మార్చడానికి 1.75 సెం.మీ వ్యాసము, 2 మీ.మీ మందము కల్గిన ఎన్ని వెండి నాణెములు అవసరమవుతాయి?
- ఒక పాత్ర తిరగబడిన శంఖువు ఆకారంలో ఉన్నది. దాని ఎత్తు 8 సెం.మీ పై భాగము వ్యాసార్థము 5 సెం.మీ పాత్ర పూర్తిగా నీటితో నింపబడి యున్నది. దానిలో 0.5 సెం.మీ వ్యాసార్థము కల్గిన ఘనగోళమును వేస్తే

ఆంధ్రప్రదేశ్ ప్రభుత్వం వారిచే ఉచిత పంపిణీ

పాత్రలో యున్న నీటిలో $\frac{1}{4}$ వ వంతు పొర్లి బయటికి వస్తుంది. అయినచో పాత్రలో వేయగల్గిన మొత్తము ఘనపు గోళముల సంఖ్య ఎంత?

8. 28 సెం.మీ వ్యాసము కల్గిన ఒక ఘనపు గోళమును కరిగించి $4\frac{2}{3}$ సెం.మీ వ్యాసం, 3 సెం.మీ ఎత్తు కల్గిన శంఖువులుగా మార్చిస్తే ఏర్పడే శంఖువుల సంఖ్య ఎంత?



ఐచ్ఛిక అభ్యాసం

[ఈ అభ్యాసము పరీక్షలనుద్దేశించి ఇయ్యబడినది కాదు]

- 4.1 సెం.మీ వ్యాసము కల్గిన ఒక గోల్డ్ బంతి ఉపరితలముపై 2 మి.మి వ్యాసార్థము కల్గిన 150 బొడిపెలు (డింపుల్స్) ఉన్నవి. డింపుల్స్ అర్థగోళాకారంలో ఉన్నది అని భావిస్తే వాటి మొత్తము ఉపరితలవైశాల్యము ఎంత? $\left[\pi = \frac{22}{7}\right]$
- 12 సెం.మీ వ్యాసార్థము కల్గిన ఒక స్థూపాకార పాత్రలో 20 సెం.మీ లోతు మేరకు నీరు నింపబడియున్నది. ఒక ఇనుప గోళమును దానిలో విడిస్తే నీటి మట్టము 6.75 సెం.మీ పెరిగినది. అయినచో విడువబడిన గోళము యొక్క వ్యాసార్థము ఎంత? $\left[\pi = \frac{22}{7}\right]$
- ఒక ఘనపు ఆటవస్తువు స్థూపాకృతిలో యుండి ఒక చివర అర్థగోళాకారాన్ని మరో చివర శంఖువు ఆకారాన్ని కల్గి యుంది. వాటి ఉమ్మడి వ్యాసము 4.2 సెం.మీ. స్థూపాకార భాగము, శంఖువాకార భాగముల ఎత్తులు వరుసగా 12 సెం.మీ మరియు 7 సెం.మీ అనుకొంటే ఆ ఘనపు ఆటవస్తువు యొక్క ఘనపరిమాణము ఎంత? $\left[\pi = \frac{22}{7}\right]$
- 15 సెం.మీ, 12 సెం.మీ. మరియు 9 సెం.మీ భుజములుగా గల మూడు లోహపు ఘనములను కరిగించి ఒక ఘనముగా మార్చిస్తే, ఏర్పడిన ఘనము యొక్క కర్ణము పొడవు ఎంత?
- 36 సెం.మీ అంతరవ్యాసార్థము కల్గిన ఒక అర్థగోళాకార పాత్ర ద్రవముతో నింపబడి యున్నది. ఆ ద్రవమును 3 సెం.మీ వ్యాసార్థము మరియు 6 సెం.మీ ఎత్తు కల్గిన స్థూపాకార సీసాలలో నింపితే, మొత్తం ద్రవముగా నింపబడానికి అవసరమయ్యే సీసాల సంఖ్య ఎంత?



మనం ఏమి చర్చించాం

- రెండు ఘనపు వస్తువులను కలుపగా ఏర్పడిన ఘనపు వస్తువు యొక్క ఘనపరిమాణం, ఆరెండింటి ఘనపరిమాణముల మొత్తమునకు సమానం
- ఘనపు వస్తువులను కలుపగా ఏర్పడు మరో ఘనపు వస్తువు యొక్క ఉపరితలవైశాల్యం. ఆ ఘనపు వస్తువుల ఉపరితల వైశాల్యముల మొత్తమునకు సమానము కాదు. దీనికి గల కారణము కొన్ని ఉపరితల వైశాల్యములలో కొంతభాగము వీటికి కలపటం వలన కనపడకుండా పోతుంది.